

IES SENARA  
BABILAFUENTE

*Opto. de Matemáticas*

MATEMÁTICAS APLICADAS 3° DE ESO

TRABAJO DE VERANO 2019

Nombre y **apellidos**:\_\_\_\_\_

Curso y grupo:\_\_\_\_\_

---

## UNIDAD 1: NÚMEROS ENTEROS Y FRACCIONES

1. Ordena de menor a mayor los siguientes números enteros:  
-3, 4, 18, -27, 0, -8, -15, -4, 3, 8, -17
2. Efectúa las siguientes operaciones, escribiendo el proceso paso a paso:
  - a)  $6 \cdot (7 - 2) - 18 + 15 =$
  - b)  $(18 - 5) \cdot 4 - 31 + 12 =$
  - c)  $3 \cdot (12 - 5 + 4) - 25 + 6 =$
  - d)  $15 - 18 : (9 - 6) + 2 =$
  - e)  $(34 - 8) : (3 + 10) + 5 - 2 =$
  - f)  $3 \cdot 4 - 5 + 63 : 9 - 10 =$
  - g)  $35 : (13 - 8) - 4 + 8 =$
  - h)  $15 \cdot 6 - 72 : (4 + 4) - 12 + 6 =$
  - i)  $27 : 9 + 54 : 6 - 3 \cdot 4 =$
  - j)  $32 - 56 : 7 - 12 + 9 =$
  - k)  $27 - 48 : (3 \cdot 2) + 5 - 11 =$
  - l)  $(14 + 7) : (25 - 18) + 32 - 18 =$
  - m)  $12 \cdot 9 - 4 \cdot 11 =$
  - n)  $(89 + 11) : 5 - 14 + 3 \cdot 7 =$
  - o)  $15 + 18 : 6 - 4 \cdot 3 + 9 =$
  - p)  $(32 - 17) \cdot 3 - 4 \cdot 9 + 6 =$
  - q)  $23 + 34 : 17 - 25 : 5 - 12 =$
  - r)  $12 \cdot 12 - 9 \cdot 6 + 7 \cdot 3 =$
  - s)  $350 \cdot 0 + 24 - 6 + 10 =$
  - t)  $28 - 14 + 16 - 13 =$
3. Efectúa las siguientes operaciones con números enteros, escribiendo el proceso paso a paso:
  - a)  $16 \cdot (7 - 2) - 13 + 18 =$
  - b)  $(18 - 25) \cdot 4 - (34 - 12) + 8 =$
  - c)  $3 \cdot (1 - 15 + 14) - 25 + 6 =$
  - d)  $15 - [18 : (9 - 6) + 2] =$
  - e)  $(32 - 8) : (2 + 10) - 5 - 2 =$
  - f)  $(3 \cdot 14 - 5) - (63 : 9 - 10) - 7 =$
  - g)  $35 : (13 - 8) - 24 + 18 =$
  - h)  $13 \cdot 6 - [72 : (4 + 4) - 12] + 6 =$
  - i)  $27 : 3 - 54 : 8 - 6 \cdot (-2) =$
  - j)  $(32 - 56) : 8 - (12 + 9) : (-3) =$
  - k)  $(27 - 48) : (3 + 4) - 3 \cdot 5 - 11 =$
  - l)  $(14 + 7) : (25 - 18) - (32 - 18) \cdot (-2) =$
  - m)  $12 \cdot 11 - 4 \cdot 11 + 13 - 9 =$
  - n)  $(89 + 11) : (-5) - (-14 + 3 \cdot 7) =$
  - o)  $15 - 18 : (6 - 4) \cdot 3 + 14 =$
  - p)  $(-32 + 17) \cdot 6 - 4 \cdot (9 + 6) =$
  - q)  $-23 + 34 : 17 - 35 : 5 - 18 =$
  - r)  $-12 \cdot (62 - 9 \cdot 6) - 7 \cdot (3 - 12) =$
  - s)  $35 \cdot (-2) - (24 - 6 + 10) : 2 =$
  - t)  $(28 - 14) \cdot (-16 + 13) =$
4. Resuelve, sacando factor común:
  - a)  $8 \cdot (-4) + 8 \cdot (-5) =$
  - b)  $-7 \cdot 8 + 7 \cdot 13 =$
  - c)  $-5 \cdot (-3) + 5 \cdot (-7) =$
  - d)  $9 \cdot 8 + 9 \cdot (-15) =$
  - e)  $-2 \cdot (-7) - 2 \cdot 5 =$
  - f)  $12 \cdot 6 - 12 \cdot 10 =$
5. Calcula:
  - a)  $mcm(12, 20, 27)$
  - c)  $mcm(24, 15, 21)$
  - e)  $mcm(56, 40, 44)$
  - b)  $MCD(42, 63, 168)$
  - d)  $MCD(30, 42, 54)$
  - f)  $MCD(63, 105, 168)$Plantea y resuelve los siguientes problemas:
6. Calcula la distancia que hay desde el pico Aneto que se halla a 3404 sobre el nivel del mar hasta la fosa de las Marianas que se halla a 11520 m por debajo del nivel del mar.
7. Arquímedes, famoso científico griego, nació el año 287 a. de C. y vivió 75 años. ¿En qué año murió?
8. Raúl vive en el cuarto piso. Baja cinco plantas en ascensor para ir al trastero y después sube 7 plantas para visitar a su amigo Alberto. ¿En qué piso vive Alberto?
9. Sabemos que el producto de dos números enteros es 117, que su mcd es 1 y que uno de ellos es primo. ¿Qué números son?
10. Tres barcos zarpan del mismo puerto, el primero cada 5 días, el segundo cada 9 días y el tercero cada 15 días. Si han coincidido en su salida, ¿cuándo volverán a coincidir?

11. Halla la fracción irreducible de las siguientes fracciones:

$$\frac{18}{90}, \frac{252}{108}, \frac{51}{17}, \frac{240}{810}, \frac{37}{74}, \frac{28}{45}, \frac{75}{24}, \frac{220}{121}$$

12. Ordena de menor a mayor las siguientes fracciones. Exprésalas previamente con el mismo denominador (denominador común).

$$a) \frac{1}{2}, \frac{3}{4}, \frac{5}{6} \quad b) \frac{1}{5}, \frac{3}{4}, -\frac{2}{3}, \frac{8}{9}, -\frac{5}{8} \quad c) \frac{7}{6}, \frac{4}{3}, \frac{5}{2} \quad d) \frac{5}{3}, \frac{15}{4}, \frac{12}{5}$$

13. Sin realizar ningún cálculo justifica que las fracciones  $\frac{17}{12}$  y  $\frac{30}{35}$  no pueden ser equivalentes.

14. Determina si los siguientes pares de fracciones son equivalentes:

$$a) \frac{4}{5} \text{ y } \frac{7}{8}; \quad b) \frac{4}{6} \text{ y } \frac{6}{9}; \quad c) \frac{2}{9} \text{ y } \frac{12}{54}; \quad d) \frac{15}{8} \text{ y } \frac{5}{7}$$

15. Juan ha bebido  $\frac{2}{3}$  de litro de agua y María  $\frac{3}{7}$ . ¿Quién ha bebido más?

16. Efectúa las siguientes operaciones con fracciones. El resultado ha de estar simplificado.

$$a) \frac{3}{5} + \frac{7}{5} = \quad k) \frac{2}{3} - \frac{5}{2} \quad t) 3 + \frac{6}{5} - \frac{4}{6} = \quad ad) \frac{3}{5} + \frac{2}{3} + \frac{7}{2} =$$

$$b) \frac{8}{3} + \frac{2}{3} = \quad l) \frac{3}{5} + \frac{5}{2} \quad u) \frac{7}{3} - 12 + \frac{15}{5} = \quad ae) -\frac{4}{3} - \frac{5}{2} - \frac{3}{4} =$$

$$c) \frac{9}{5} - \frac{2}{5} = \quad m) \frac{7}{3} + \frac{3}{8} = \quad v) \frac{2}{3} - 5 + \frac{12}{5} = \quad af) -\frac{15}{2} + 4 - \frac{2}{3} =$$

$$d) \frac{7}{3} + \frac{3}{7} = \quad n) \frac{5}{4} - \frac{2}{7} = \quad w) 4 - \frac{3}{5} + \frac{5}{3} = \quad ag) \frac{2}{5} - \frac{5}{2} + \frac{3}{7} =$$

$$e) \frac{2}{3} + \frac{3}{2} = \quad ñ) \frac{4}{5} - \frac{8}{5} = \quad x) \frac{3}{5} - \frac{4}{5} + \frac{12}{5} = \quad ah) \frac{3}{7} - \frac{7}{3} + \frac{5}{2} =$$

$$f) \frac{7}{6} - \frac{5}{6} = \quad o) \frac{7}{3} - \frac{3}{7} = \quad y) -\frac{4}{3} + 5 - \frac{3}{5} = \quad ai) \frac{4}{7} - \frac{5}{2} + \frac{3}{4} =$$

$$g) \frac{3}{4} + \frac{4}{3} = \quad p) \frac{2}{5} + \frac{5}{2} = \quad z) \frac{4}{7} - \frac{5}{6} + 3 = \quad aj) \frac{3}{4} + \frac{4}{5} - \frac{4}{7} =$$

$$h) \frac{5}{3} - \frac{2}{7} = \quad q) \frac{6}{5} - \frac{1}{6} \quad aa) \frac{3}{4} - \frac{5}{2} + 4 = \quad ak) \frac{3}{5} - 1 + \frac{5}{6} =$$

$$i) \frac{4}{3} + \frac{1}{2} = \quad r) 1 + \frac{6}{5} = \quad ab) \frac{2}{7} - \frac{1}{6} + 3 = \quad al) \frac{3}{7} - \frac{1}{2} + \frac{4}{3} =$$

$$j) \frac{3}{2} - \frac{5}{3} = \quad s) 6 - \frac{4}{3} = \quad ac) -\frac{5}{4} + \frac{3}{5} - \frac{1}{5} = \quad am) -\frac{4}{3} + \frac{7}{2} + \frac{3}{5} =$$

Plantea y resuelve:

17. Luis invita a sus amigos a comer una tarta. Pedro come  $\frac{1}{5}$ , Ana  $\frac{1}{6}$  y Tomás  $\frac{1}{3}$ . Luis se come el resto. ¿Qué fracción de tarta come Luis?

18. Una barra de hierro se corta en 5 trozos de  $\frac{1}{4}$ ,  $\frac{5}{8}$ ,  $\frac{1}{2}$ ,  $\frac{9}{16}$  y  $\frac{3}{4}$  de metro, respectivamente. ¿Qué longitud tenía inicialmente si en cada corte se estropea  $\frac{1}{32}$  de metro?

19. En una tormenta de granizo han sido dañadas 7 manzanas de cada 15 en la huerta de Juan, mientras que en la de Teresa han sido dañadas 4 de cada 9. ¿En qué huerta se han dañado más?

20. Tienes dos relojes de arena: uno de tres minutos y otro de 8 minutos. ¿cómo puedes cocinar un plato que debe estar cociéndose exactamente 13 minutos?

21. En un curso de 2º de la ESO de un instituto, dos quintas partes de los alumnos, que son 14 alumnos, estudian inglés. Tres séptimas partes estudian francés y el resto no estudian ningún idioma. ¿Cuántos alumnos no estudian ningún idioma?
22. Escribe en forma de fracción las siguientes expresiones:
- De una clase de 32 alumnos, 18 son chicas.
  - En una empresa de 482 empleados, 306 tienen más de 55 años.
  - Juan tiene en su casa 237 libros, de los que 185 son novelas de aventuras.
23. Efectúa las siguientes operaciones combinadas, **simplificando siempre en todos los pasos**. Ten presente la jerarquía de las operaciones.

$$a) \frac{11}{2} : \left( \frac{3}{2} + \frac{2}{3} \right)$$

$$g) \frac{1}{2} + \frac{3}{2} \cdot \frac{2}{3}$$

$$m) \frac{7}{2} + \frac{4}{3} \cdot \frac{15}{8}$$

$$b) \frac{2}{5} \cdot \frac{15}{2} + \frac{4}{3} - \frac{1}{9}$$

$$h) \frac{2}{3} + \frac{6}{8} \cdot \frac{4}{9} - \frac{1}{6}$$

$$n) \frac{2}{5} + \frac{1}{2} \cdot \left( -\frac{4}{3} \right) : \frac{1}{6}$$

$$c) \frac{5}{8} - \frac{1}{6} : \left( \frac{1}{2} - \frac{2}{3} \right)$$

$$i) \frac{5}{7} - \frac{1}{6} : \left( \frac{1}{2} - \frac{2}{3} \right)$$

$$\tilde{n}) \left( \frac{5}{8} - \frac{1}{6} \right) : \left( \frac{1}{2} + \frac{2}{3} \right)$$

$$d) \frac{18}{5} \cdot \left( \frac{5}{3} - \frac{10}{9} \right)$$

$$j) \left( \frac{5}{2} - 1 \right) : \left( \frac{2}{3} + \frac{4}{5} \right)$$

$$o) \left( \frac{5}{2} - 1 \right) : \left( 3 + \frac{5}{4} \right)$$

$$e) \frac{2}{3} - \left( 2 : \frac{4}{5} - \frac{1}{2} \right)$$

$$k) \left( \frac{2}{3} - 3 \right) \cdot \left( 2 : \frac{4}{5} + \frac{1}{2} \right)$$

$$p) \left( \frac{2}{3} - 2 \right) : \left( \frac{4}{5} - \frac{1}{2} \right)$$

$$f) \left( 1 - \frac{3}{4} \right) : \left( \frac{9}{2} - \frac{1}{3} \right)$$

$$l) \left( 2 - \frac{3}{4} + \frac{5}{2} \right) : \left( \frac{9}{2} - \frac{1}{3} \right)$$

$$q) \left( 4 - \frac{3}{4} \right) : \left( \frac{2}{3} - \frac{5}{6} \right)$$

Plantea y resuelve:

24. Un barco llevaba 502 pasajeros y ha hecho paradas en tres puertos. En el primero bajan 256 pasajeros, en el segundo suben 162 nuevos pasajeros y en el tercero bajan 84 pasajeros. Expresa esta situación utilizando números enteros y calcula cuántos pasajeros quedan a bordo después de las tres paradas.
25. Sabemos que una caja vacía pesa 1 kg y que esa misma caja llena pesa 6 kg. ¿Cuánto pesará el contenido de 26 cajas?
26. A Juan le corresponde la sexta parte de un pastel y a María la cuarta parte. ¿En cuántas partes conviene dividir el pastel para que el reparto se haga fácilmente? ¿Qué parte del pastel sobrará?
27. Se han recorrido ya las  $\frac{3}{4}$  partes del camino y aún faltan 120 km para llegar al destino. ¿Cuál es la distancia del viaje completo?
28. El agua al congelarse aumenta su volumen en  $\frac{1}{10}$  del mismo. ¿Qué volumen ocuparán 200 litros de agua después de helarse?
29. Un almacén dispone de un bidón de 700 litros de pintura. ¿Cuántos botes de  $\frac{1}{3}$  de litro pueden llenarse con esa pintura? ¿Y de medio litro? ¿y de  $\frac{1}{5}$  de litro?
30. Laura se ha gastado en un libro  $\frac{2}{3}$  del dinero que tenía; después, la quinta parte de lo que le quedaba en una revista y aún le quedan 4 €. ¿Cuánto dinero tenía al principio? ¿Cuánto le ha costado el libro? ¿Y la revista?

## UNIDAD 2: NÚMEROS DECIMALES, NOTACIÓN CIENTÍFICA

31. Escribe Con números las siguientes cantidades:
- Cuatro unidades y siete décimas.
  - Quince unidades y once centésimas.
  - Trescientas una unidades y novecientos veinticinco diezmilésimas.
  - Cuarenta y dos unidades y trece milésimas.
32. Escribe con letras los siguientes números decimales:
- a) 19,42 ; b) 0,3 ; c) 345,624 ; d) 10,5091 ; e) 23 ; f) 11,003 ; g) 0,025; h) 312,0247
33. Escribe tres números decimales comprendidos entre cada par de números:
- a) 1,3 y 1,4; b) 5,2 y 6; c) 4,7 y 4,8; d) 10,005 y 10,007; e) 20,4 y 20,41
34. Escribe en forma de número decimal estas fracciones (redondea a las diezmilésimas, cuatro decimales).
- a)  $\frac{4}{10}$  ; b)  $\frac{12}{100}$  ; c)  $\frac{72}{1000}$  ; d)  $\frac{3}{8}$  ; e)  $\frac{5}{6}$  ; f)  $\frac{42}{5}$  ; g)  $\frac{14}{13}$
35. Efectúa las siguientes operaciones con números decimales:
- a)  $32,5 + 17,003 - 35,027$       b)  $42,35 - 18,23 + 7,12$       c)  $81 - 72,28$   
d)  $305,27 - 19,352 + 43,1$       e)  $52,38 - 41,25 + 5,187$       f)  $31,27 + 4,52 - 27,301$   
g)  $49,23 - (18,472 + 15,017)$       h)  $1,32 - (0,725 - 0,43)$       i)  $23 - 18,72 + 1,452$
36. Calcula:
- a)  $53,25 \cdot 10$       b)  $47,15 : 100$       c)  $,725 \cdot 1000$       d)  $0,183 \cdot 100$   
e)  $3254 : 1000$       f)  $571,25 \cdot 0,001$       g)  $32,01 : 0,01$       h)  $1,243 : 0,01$   
i)  $37,23 \cdot 100$       j)  $45,12 : 0,0001$       k)  $0,001 \cdot 1000$       l)  $134,47 : 1000$
37. Realiza las siguientes operaciones combinadas:
- a)  $2,44 - 0,5 \cdot (3 - 0,1)$       b)  $0,3 \cdot 0,5 - 4 \cdot 0,01$       c)  $(4,2 - 3,6) : (0,05 - 0,002)$   
d)  $5,1 + 0,15 \cdot 40 - 1,187$       e)  $10,4 - 7,3 + 4,1 \cdot (0,7 - 0,03)$       f)  $(12,3 - 10,24) : (3 - 0,5)$   
g)  $2,64 : 5,28 \cdot (2,51 - 1,49)$       h)  $3 : 0,1 + 5,03 \cdot (12,7 - 9,62)$       i)  $0,381 \cdot 100 - 25 \cdot 0,01 + 0,27$   
j)  $0,1^2 - 0,01 + 0,3$       k)  $2,3 \cdot 0,01 - 0,0034 + 0,74 : 0,1$       l)  $1,9 : 0,1 - 0,05 + 3 : 100$
38. Expresa en notación científica:
- a) 0.00000354      b)  $12.3 \cdot 100^6$       c)  $0.00018 \cdot 10^{-4}$       d)  $23.52 \cdot 10^4$       e)  $17.25 \cdot 10^{-6}$       f)  $175.234 \cdot 10^4$
39. Una colección de cuentos consta de 50 libros. El precio de los dos primeros es de 8,5€ y los restantes valen 10,3€. ¿Cuál es el importe de toda la colección?
40. Un coche gasta 6,5 litros de gasolina cada 100 km. ¿Cuántos litros consumirá en un viaje de 300 km? ¿Cuánto cuesta hacer ese recorrido si el precio del litro de gasolina es de 1,47€?
41. Una cuerda mide 31,5 metros. ¿cuántos trozos de 50 centímetros podemos cortar?
42. La suma de dos números decimales es 35,87. Si uno de los sumandos es 18,075, calcula el otro sumando.
43. Una camisa cuesta 35,49€. Por estar rebajada nos descuentan la tercera parte de su valor. ¿Cuánto hemos de pagar?
44. Escribe en forma de fracción las siguientes expresiones decimales. Simplifica siempre que sea posible:
- a) 7 décimas; b) 14 centésimas; c) 11 diezmilésimas; d) 12 décimas; e) 37 milésimas.
45. Dos poblaciones, A y B, están separadas por 10 km. Se decide poner un árbol cada 250 m a los dos lados de la carretera que los separa, ¿cuántos árboles se plantarán?

### UNIDAD 3: POLINOMIOS

46. Expresa en lenguaje algebraico:
- Un número par.
  - Un número impar.
  - El triple de un número.
  - La mitad de un número.
  - El cuadrado de la suma de dos números.
  - El cuadrado de la diferencia de dos números.
  - Ana tiene cinco años menos que Arturo.
  - En una carrera de coches participan el doble que el año pasado y 5 más.
47. Calcula el valor numérico de las siguientes expresiones para los valores de  $x$  que se indican:
- $3 \cdot x - 5$ ;  $x = 2$
  - $2 \cdot (1 - x) + 3$ ;  $x = -1$
  - $\frac{x+3}{2} - \frac{1}{3}$ ;  $x = 4$
  - $4 \cdot x - 5 \cdot (2 - x)$ ;  $x = 1$
48. Desarrolla las siguientes identidades notables:
- $(a+b)^2$
  - $(3x-y)^2$
  - $(x-4) \cdot (x+4)$
  - $(2x-3y)^2$
  - $(2+x)^2$
  - $(5-x)^2$
49. Calcula los valores de  $a$ ,  $b$  y  $c$  para que los siguientes polinomios sean iguales:
- $P(x) = 5x^4 + ax^3 + bx^2 + 4x + 1$      $Q(x) = cx^4 - 7x^3 + 4x + 1$
  - $P(x) = ax^5 + 7x^3 - 5x + 3$      $Q(x) = 2x^5 - bx^3 + cx + 3$
  - $P(x) = 6x^3 - ax^2 + bx - 2$      $Q(x) = 6x^3 - x^2 + c$
50. Ordena de forma decreciente los siguientes polinomios, y calcula el grado, el coeficiente principal y el término independiente:
- $7x^2 - 5x^3 + 4$
  - $-9x^2 - 6x^5 - 7 + 4x^6$
  - $8x^2 - 5x + 4x^5$
  - $-7x^2 - x^8 - 7x + 9 - 4x^6$
51. Efectúa la suma y la resta de los siguientes polinomios:
- $P(x) = 7x^4 - 6x^3 + 5x - 3$      $Q(x) = 7x^4 + 8x^3 - x^2 + 4x + 6$
- ¿Cuál es el grado del polinomio resultante, en cada caso?
  - Calcula el valor numérico de cada polinomio resultante para  $x = -1$  y para  $x = 2$ .
52. Efectúa los siguientes productos de polinomios. Indica grado, coeficiente principal y término independiente de cada resultado obtenido.
- $P(x) = x^3 - 5x^2 + 3$      $Q(x) = 2x^2 + x - 5$
  - $P(x) = -5x^2 + 7x$      $Q(x) = 3x^4 - 6x + 4$
  - $P(x) = 7x^4 - 2x^2 + 3$      $Q(x) = x^5 - 6x^3 + 2x - 1$
53. Efectúa las siguientes multiplicaciones de polinomios:
- $(x^3 - 5x^2 + 3) \cdot (-2x^2 + 1)$
  - $(5x^4 - 3x^3 + 2x - 6) \cdot (7x^3 - 3x + 2)$
  - $(3 - x) \cdot (x^2 + 2x - 9)$
54. Efectúa los siguientes productos notables:
- $(x+3)(x-3)$
  - $(2x-1)^2$
  - $(x+2)^2$
  - $(x-4)^2$
  - $(x+5)^2$
55. Dados los polinomios  $P(x) = 2x^3 - 5x^2 + 3$ ;  $Q(x) = x^3 + 3x^2 - 7x + 1$ ;  $R(x) = x^3 + 2x^2 - 5$ , efectúa las siguientes operaciones:
- $P(x) + Q(x) - R(x)$
  - $P(x) - Q(x) - R(x)$
  - $[P(x) - Q(x)] \cdot R(x)$
  - $Q(x) \cdot R(x)$
  - $P(x) \cdot [Q(x) + R(x)]$
  - $P(x) \cdot [2 \cdot Q(x) - R(x)]$

UNIDAD 4: ECUACIONES Y SISTEMAS

56. Resuelve las siguientes ecuaciones de primer grado:

a) $x + 7 = 4$	f) $x - 5 = 9$	k) $3 \cdot (x - 1) = 2 \cdot (x + 3)$
b) $5x = 25$	g) $-3x = -12$	l) $5 \cdot (2x - 3) = 4 \cdot (2x + 1)$
c) $\frac{x}{2} = 4$	h) $-\frac{x}{3} = 5$	m) $6 \cdot (x - 4) = 3x - 9$
d) $3x + 3 = x + 13$	i) $5x = 2x - 3$	n) $8 \cdot (x - 2) = 4 \cdot (x + 1)$
e) $4x - 2 = 3x + 1$	j) $7x - 2 = 4x + 1$	o) $4 \cdot (x + 2) = 3x$

57. Halla el valor de x en las siguientes ecuaciones de primer grado y comprueba que el resultado obtenido verifica la igualdad:

a) $3 \cdot (x - 1) = 2 \cdot (x - 4)$	b) $5 \cdot (2x - 3) = 3 \cdot (2x + 3)$	c) $6 \cdot (x - 1) = 2 \cdot (x - 5) + 4$
d) $6 \cdot (x - 4) = 3x - 9$	e) $6 \cdot (x + 2) = 5 \cdot (x - 2)$	f) $2 \cdot (x - 1) = 3 \cdot (x + 4)$
g) $4 \cdot (x - 2) = 2x + 8$	h) $5x + 7 = 2 \cdot (x - 7)$	i) $8 \cdot (x - 2) = 3 \cdot (x + 3)$

58. Resuelve estas ecuaciones de primer grado con denominadores:

a) $\frac{x}{2} - 2 = 4$	f) $\frac{x - 5}{3} = 1$	k) $3 \cdot \left(\frac{x}{2} - 1\right) = 2 \cdot (x + 3)$
b) $5x - \frac{1}{3} = 12$	g) $4 - \frac{3x}{2} = -5$	l) $2 \cdot (x - 3) = \frac{x + 1}{4}$
c) $\frac{x}{2} + 7 = 3 - x$	h) $-\frac{x}{3} = 5 + 2x$	m) $\frac{3x - 4}{2} = x + 5$
d) $3x + 3 = \frac{x}{2} + 13$	i) $\frac{5x}{3} - \frac{1}{2} = \frac{2x - 3}{6}$	n) $2 \cdot (x - 5) = \frac{4}{3} \cdot (x - 7)$
e) $x - 2 = \frac{3x + 1}{4}$	j) $\frac{7x - 2}{3} = 4x + \frac{1}{2}$	o) $4 \cdot \left(x + \frac{2}{3}\right) = 3x - \frac{5}{2}$

Plantea mediante una ecuación de primer grado y resuelve

59. Una pluma y un bolígrafo cuestan 12€. La pluma vale 8€ más que el bolígrafo. ¿Cuánto vale cada uno?
60. Halla la longitud de una pieza de tela sabiendo que, después de haber vendido la mitad, la quinta parte y la décima parte, quedan 72 m.
61. Halla el número cuya tercera parte, más su sexta parte más 6 es igual a dicho número.
62. Halla un número cuya mitad, más su cuarta parte, más uno, sea igual a dicho número.
63. Halla dos números tales que uno sea la séptima parte del otro y que ambos sumen 32.
64. La suma de cuatro números es 90. El segundo número es doble que el primero; el tercero es doble que el segundo, y el cuarto es doble que el tercero. ¿Cuáles son esos números?
65. En una caja hay doble número de caramelos de menta que de limón y triple número de caramelos de naranja que de menta y limón juntos. Si en total hay 312 caramelos, ¿cuántos caramelos hay de cada clase?
66. Los  $\frac{2}{7}$  de la longitud de un poste están bajo tierra; los  $\frac{2}{5}$  del resto están sumergidos en agua, y la parte que está por encima del agua mide 6 m. Calcula la longitud del poste.

67. Desarrolla las siguientes identidades notables:  
 a)  $(a+b)^2$    b)  $(3x-y)^2$    c)  $(x-4) \cdot (x+4)$    d)  $(2x-3y)^2$    e)  $(2+x)^2$    f)  $(5-x)^2$
68. Resuelve las siguientes ecuaciones de segundo grado incompletas:  
 a)  $3x^2 - 27 = 0$    b)  $2x^2 - 8 = 0$    c)  $3x^2 - 6x = 0$   
 d)  $5x^2 + 4x = 0$    e)  $x(x-1) = 0$    f)  $x(5x-2) = 0$   
 g)  $(x-1)^2 = 0$    h)  $(x+4)^2 = 0$    i)  $6x^2 - 24 = 0$   
 j)  $x^2 - 7x = 0$    k)  $3x^2 + 15x = 0$    l)  $x^2 + 8x = 0$
69. Resuelve las siguientes ecuaciones de segundo grado completas:  
 a)  $x^2 - 3x - 54 = 0$    d)  $2x^2 - 7x + 3 = 0$    g)  $6x^2 - 5x - 4 = 0$    j)  $x^2 + 3x - 28 = 0$   
 b)  $x^2 + 11x + 30 = 0$    e)  $4x^2 - 13x + 9 = 0$    h)  $x^2 - 17x + 72 = 0$    k)  $5x^2 - 13x + 6 = 0$   
 c)  $x^2 - 8x + 16 = 0$    f)  $3x^2 - 8x - 60 = 0$    i)  $x^2 + 5x - 24 = 0$    l)  $x^2 - 12x + 36 = 0$

Plantea mediante una ecuación de segundo grado y resuelve:

70. Halla dos números enteros consecutivos cuyo producto es 72.
71. Dentro de 11 años la edad de Pedro será la mitad del cuadrado de la edad que tenía hace 13 años. Calcula la edad de Pedro.
72. Halla dos números impares consecutivos cuyo producto es 35.
73. Halla tres números impares consecutivos tales que la suma de sus cuadrados es 365.
74. Descompón el número 8 en dos factores, tales que su suma sea 6.
75. Halla dos números consecutivos tales que la suma de sus cuadrados es 41.
76. Si al doble de un número se le suma la mitad de su cuadrado el resultado es 16. ¿Cuál es ese número?
77. Encuentra un número tal que multiplicado por su cuarta parte sea igual al doble del número menos tres unidades.
78. Calcula la longitud de los lados de un rectángulo cuya diagonal mide 10 cm y en el que la base mide 2 cm más que la altura.
79. Si al producto de dos números naturales consecutivos se le resta 31 unidades, se obtiene el quintuple de la suma de ambos. ¿Cuál es ese número? Observación: **número natural**.
80. Halla un número tal que la diferencia entre su cuadrado y su triple es 130.
81. Halla la longitud de los catetos de un triángulo rectángulo sabiendo que suman 18 cm y determinan una superficie de  $40 \text{ cm}^2$ .
82. Escribe con dos incógnitas los siguientes datos:  
 a) Dos números; b) Un número de dos cifras; c) La suma de dos números es 10; d) La diferencia de dos números es 10; e) El producto de dos números es 24; f) La razón de dos números es 3; g) La diferencia de los cuadrados de dos números es 9; La suma de los cuadrados de dos números es 100; h) Un número excede a otro en 10 unidades.
83. Resuelve los siguientes sistemas, utilizando el método de sustitución:  
 a)  $\begin{cases} x + y = 9 \\ 20x - 3y = -4 \end{cases}$    c)  $\begin{cases} 3x - y = 8 \\ -5x + 2y = -3 \end{cases}$    e)  $\begin{cases} \frac{x}{2} + \frac{y}{4} = 3 \\ x + 2y = 12 \end{cases}$    g)  $\begin{cases} x - 3y = 12 \\ 2x + 5y = -9 \end{cases}$   
 b)  $\begin{cases} x - y = -18 \\ 10x - 2y = -12 \end{cases}$    d)  $\begin{cases} x + 3y = 10x + 60 \\ y - 9x = x - 1 \end{cases}$    f)  $\begin{cases} y - 3x = -8 \\ 3y - 5x = y - 3 \end{cases}$    h)  $\begin{cases} x + 3y = 75 \\ 5x - 41y = x - 336 \end{cases}$



84. Resuelve los siguientes sistemas utilizando el método de igualación:

$$\begin{array}{ll}
 \text{a) } \begin{cases} x+2y=5 \\ 2x+y=7 \end{cases} & \text{c) } \begin{cases} 3x+2y=4 \\ -3x+2y=4 \end{cases} & \text{e) } \begin{cases} \frac{x}{3}+\frac{y}{5}=7 \\ \frac{x}{3}-\frac{y}{4}=-2 \end{cases} & \text{g) } \begin{cases} 4x-5y=-3 \\ 2x+3y=-7 \end{cases} \\
 \text{b) } \begin{cases} x+y=9 \\ 20x-3y=-4 \end{cases} & \text{d) } \begin{cases} 3x-2y=12 \\ x+5y=38 \end{cases} & \text{f) } \begin{cases} 5x-y=23 \\ 5y-9x=13 \end{cases} & \text{h) } \begin{cases} x-3y=4 \\ 2x+y=15 \end{cases}
 \end{array}$$

85. Resuelve los siguientes sistemas, mediante el método de reducción:

$$\begin{array}{ll}
 \text{a) } \begin{cases} x-y=-18 \\ 10x-2y=-12 \end{cases} & \text{c) } \begin{cases} 6x+5y=23 \\ -4x+y=-11 \end{cases} & \text{e) } \begin{cases} 3x+5y=0 \\ 4x-3y=29 \end{cases} & \text{g) } \begin{cases} 4x+3y=2 \\ 3x+2y=2 \end{cases} \\
 \text{b) } \begin{cases} x-y=-18 \\ 10x-2y=-12 \end{cases} & \text{d) } \begin{cases} y-3x=-8 \\ 3y-5x=y-3 \end{cases} & \text{f) } \begin{cases} 3x-2y=14 \\ 2x+3y=5 \end{cases} & \text{h) } \begin{cases} \frac{x}{2}-\frac{y}{5}=\frac{11}{5} \\ 4x-5y=4 \end{cases}
 \end{array}$$

Plantea algebraicamente y resuelve:

86. Un grupo de alumnos ha ido al teatro, por 3 entradas de patio y 6 de palco ha pagado 150€. Otro grupo ha pagado 70€ por 2 entradas de patio y 2 de palco. Calcula los precios de cada localidad.
87. Hace un año la edad de un padre era 3 veces mayor que la de su hijo, pero dentro de 13 años no será más que el doble. Halla las edades actuales del padre y del hijo.
88. Deseamos mezclar vino de 5,50€ el litro con otro de 4€ el litro, de modo que la mezcla resultante cueste 4,50€ el litro. ¿Cuántos litros de cada clase deben mezclarse para obtenerse 300 litros de la mezcla?
89. Se mezcla azúcar de 1.5€/kg con azúcar de 1.25€/kg y se obtienen 200 kg de mezcla a 1.3€/kg. ¿Cuántos kilos de cada clase se han mezclado?
90. Halla dos números cuya suma es 14 y su diferencia es 8.
91. Un librero vende 84 libros a dos precios distintos: unos a 6€ y otros a 8€, obteniendo de la venta 604€. ¿Cuántos libros vendió de cada clase?
92. El perímetro de un triángulo isósceles mide 65 cm. Si cada uno de los lados iguales mide el doble del lado desigual, determina cuánto mide cada lado.
93. En la clase de Mónica hay 29 alumnos, siendo 7 chicas más que chicos. ¿Cuántos chicos y chicas hay en la clase?
94. Un paquete grande de harina y cuatro pequeños pesan 3 kg; y uno grande y dos pequeños, 2 kg. ¿Cuánto pesa cada tipo de paquete?
95. Halla las longitudes de los lados de un rectángulo cuyo perímetro es 22 cm y la diferencia de sus dimensiones es 5 cm.
96. Halla dos números cuya suma es 12, si el doble del mayor es el cuádruple del menor.
97. Carlos tiene una colección de 168 películas que sobrepasa en 42 al doble de las que tiene Susana. ¿Cuántas películas tiene Susana?
98. Un padre reparte 6500€ entre sus dos hijos de modo que el menor recibe los 4/9 de lo que le corresponde al mayor. ¿Cuánto dinero recibe cada uno?
99. Tres pantalones y una camiseta cuestan 123€, y un pantalón y tres camisetas 105€. Calcula cuánto cuesta cada prenda.
100. Rosa trabaja por turnos de mañana o tarde en una oficina. Si trabaja dos semanas de mañana y dos de tarde, cobra al mes 860€. Si trabaja tres semanas de mañana y una de tarde, gana 900€. ¿Cuánto cobra por cada semana de mañana? ¿Y por cada semana de tarde?

UNIDAD 5: POLÍGONOS. ÁNGULOS, PERÍMETROS Y ÁREAS

101. Utiliza el factor de conversión adecuado para efectuar las transformaciones siguientes:
- Expresa en grados:  $150'$ ;  $13560''$ ;  $1280'$ .
  - Expresa en minutos:  $240^\circ$ ;  $34560''$ ;  $45^\circ$ ;  $4578''$
  - Expresa en segundos:  $12^\circ$ ;  $45'$ ;  $320'$

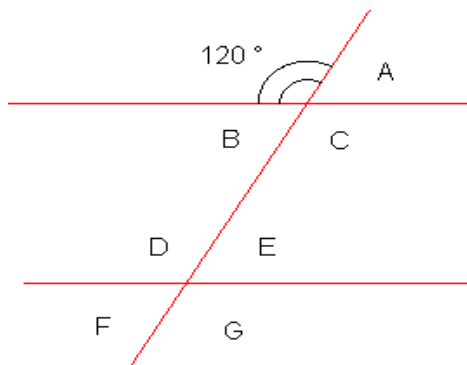
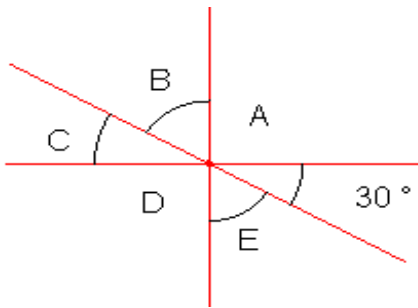
102. Expresa en forma incompleja de grados las siguientes medidas angulares:  
 a)  $23^\circ 15' 36''$  b)  $235' 56''$  c)  $12^\circ 56' 59''$  d)  $32^\circ 47' 52''$  e)  $128^\circ 18' 25''$

103. Dados los ángulos:

$$\hat{A} = 23^\circ 15' 54'' \quad \hat{B} = 32^\circ 25' 21'' \quad \hat{C} = 4^\circ 45' 56'' \quad \hat{D} = 16^\circ 32' 21''$$

Calcula  $\hat{A} + \hat{B}$ ;  $2 \cdot \hat{B} - \hat{C}$ ;  $\hat{C} + 3 \cdot \hat{D}$ ;  $\hat{A} + \hat{B} - (\hat{C} + \hat{D})$ ;  $2 \cdot \hat{A} + 3 \cdot \hat{B} - \hat{D}$ ;  $(\hat{A} + \hat{B}) : 5$

104. En las siguientes figuras, calcula el valor de todos los ángulos representados:



105. Expresa en forma compleja de grados minutos y segundos:  
 a)  $13275''$  b)  $47365''$  c)  $78495''$  d)  $3875'$  e)  $97625''$

106. Efectúa las siguientes transformaciones:

- Expresa en grados ( $^\circ$ ):  $150'$ ;  $13560''$ ;  $1280'$ .
- Expresa en minutos ( $'$ ):  $240^\circ$ ;  $34560''$ ;  $45^\circ$ ;  $4578''$ .
- Expresa en segundos ( $''$ ):  $12^\circ$ ;  $45'$ ;  $3^\circ 20'$ .

107. Efectúa estas operaciones con ángulos:

- $23^\circ 45' 12'' + 37^\circ 37' 50''$
- $57^\circ 36' 52'' - 38^\circ 47' 37''$
- $12^\circ 15' 37'' + 28^\circ 48' 38''$
- $138^\circ 18' 27'' - 97^\circ 5' 37''$
- $47^\circ 18' 15'' - 36^\circ 29' 32''$
- $93^\circ 12' 37'' - 18^\circ 14' 39''$
- $4 \cdot (27^\circ 12' 13'') - 90^\circ 35'$
- $153^\circ 12' 23'' - 3 \cdot (27^\circ 43'')$
- $3 \cdot (37^\circ 15' 32'') + 2 \cdot (18^\circ 13'')$

108. Dados los ángulos  $\hat{A} = 20^\circ 12' 13''$  y  $\hat{B} = 17^\circ 40' 27''$ , calcula:

- El ángulo suplementario de  $\hat{A} + \hat{B}$
- El ángulo complementario de  $3 \cdot \hat{B} - \hat{A}$
- El suplementario de  $3 \cdot \hat{A}$  y el complementario de  $2 \cdot \hat{B}$

109. Indica si es posible dibujar un triángulo cuyos lados miden: a) 18, 15 y 4 cm. b) 7, 10 y 3 cm. Justifica la respuesta.

110. En un triángulo rectángulo un ángulo mide  $25^\circ$ . ¿Cuánto miden los otros dos ángulos?

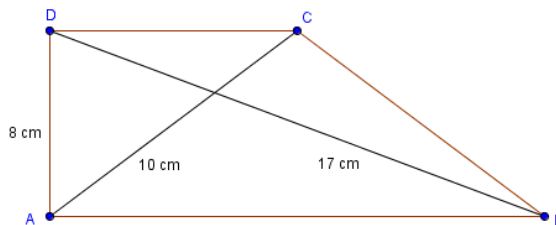
111. En un triángulo isósceles obtusángulo, un ángulo mide  $108^\circ$ , ¿cuánto miden los otros dos?

112. Dibuja un hexágono regular y señala en él todos sus elementos: Vértice, lado, ángulo central, ángulo interior, diagonal, centro, radio y apotema.

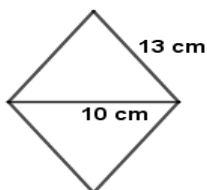
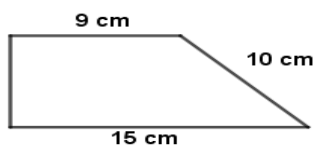
113. Halla todos los ángulos de un paralelogramo que tiene un ángulo de  $75^\circ$ . ¿De qué paralelogramo se trata?
114. Dibuja una circunferencia de 5 cm de radio y señala en ella todos sus elementos: Centro de la circunferencia, radio, cuerda, diámetro, arco, ángulo central y ángulo inscrito.
115. En un triángulo rectángulo, los catetos miden 5 y 12 cm, respectivamente. ¿Cuánto medirá la hipotenusa?
116. En un triángulo rectángulo un cateto mide 7 cm y la hipotenusa 25 cm. ¿Cuánto mide el otro cateto?
117. Calcula la longitud de la hipotenusa de un triángulo rectángulo de catetos 8 cm y 15 cm.
118. Calcula la diagonal de un cuadrado si su lado mide 8 cm.
119. Calcula la altura del triángulo isósceles de la figura.
120. Calcula la longitud de la diagonal de una parcela rectangular de un terreno si sus dimensiones son 150 m y 80 m respectivamente.

121. Calcula la diagonal del rectángulo cuyos lados miden: a) 3 cm, 4 cm; b) 21 cm, 28 cm; c) 4 cm, 5 cm.

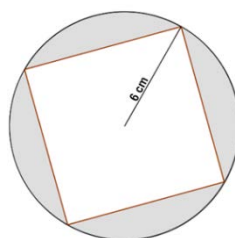
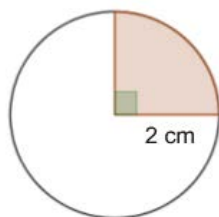
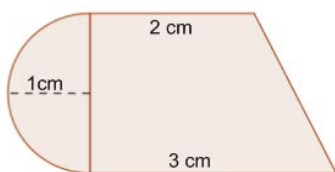
122. Calcula la longitud de las bases del siguiente trapecio rectángulo: (Observa que ABD y ACD forman triángulos rectángulos)



123. Halla el perímetro y el área de las siguientes figuras:

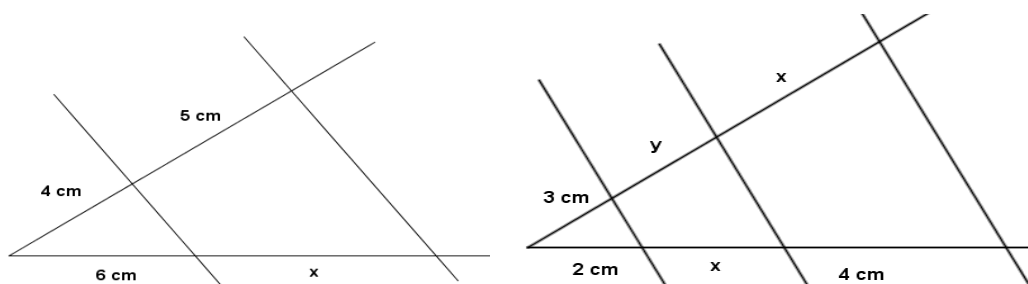


124. Calcula el perímetro y el área de un cuadrado de 5 cm de lado.
125. Halla el perímetro y el área de un triángulo rectángulo cuya hipotenusa mide 10 cm y uno de sus catetos mide 6 cm.
126. Calcula el perímetro y el área de un rectángulo sabiendo que su diagonal mide 13 cm y su base mide 12 cm.
127. Halla el perímetro y el área de un rombo de diagonales 16 cm y 12 cm.
128. Halla el perímetro y el área de un trapecio isósceles de bases 18 y 12 cm y lados oblicuos 5 cm.
129. Calcula el área de un pentágono regular de lado 5 cm y apotema 3,44 cm.
130. Calcula la apotema de un hexágono regular de 6 cm de lado. ¿Cuánto mide su área?
131. Calcula la longitud de una circunferencia de 8 cm de diámetro. ¿Cuál es el área del círculo que delimita?
132. En un triángulo isósceles el lado desigual mide 16 cm y sus otros dos lados (iguales) miden 17 cm. Halla la altura correspondiente al lado desigual.
133. Halla el área de la zona sombreada en cada una de las siguientes figuras:

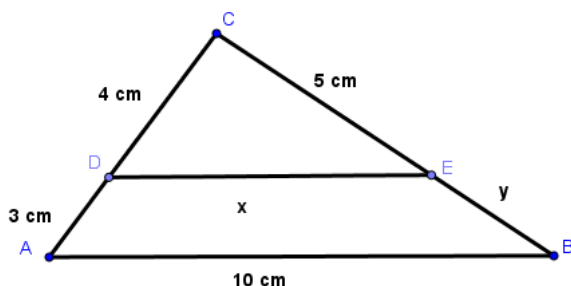


## UNIDAD 6: TEOREMA DE TALES

134. Halla las longitudes  $x$  e  $y$  de los segmentos indicados en estas figuras:

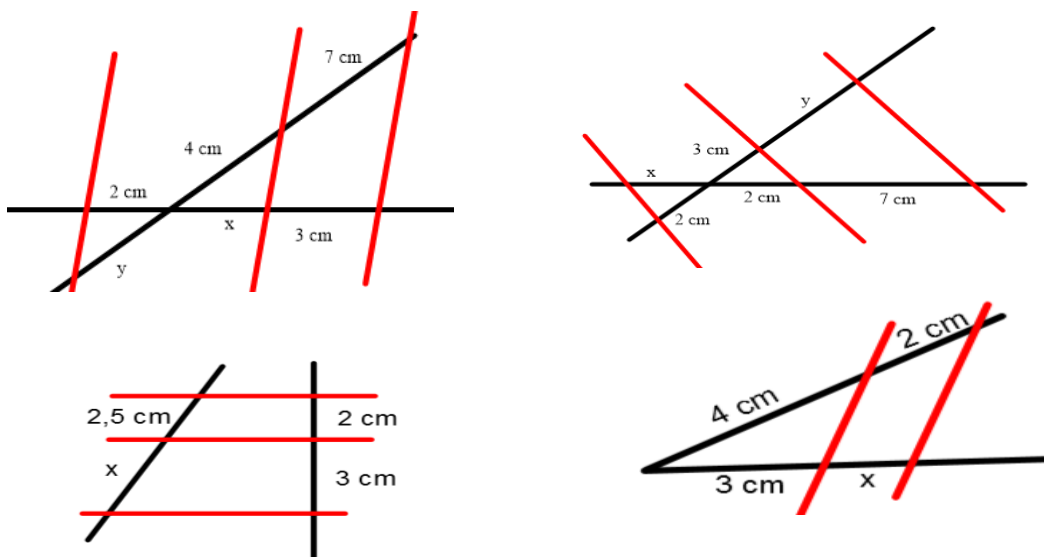


135. Calcula las medidas que faltan en los triángulos de la figura siguiente:



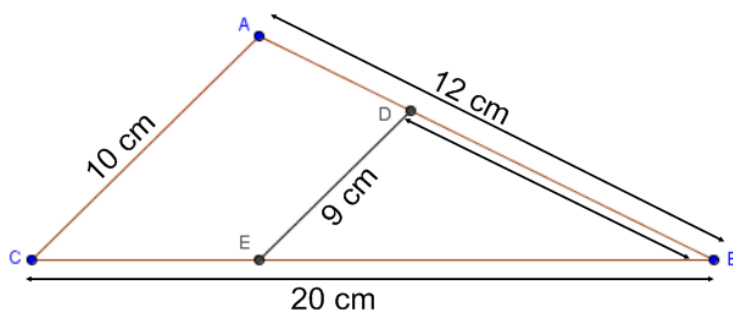
136. Halla la longitud de dos segmentos tales que su suma sea 14 cm y su razón sea  $\frac{3}{4}$ .

137. Calcula en cada caso las longitudes desconocidas:



138. Calcula las dimensiones de un rectángulo de diagonal igual a 10 cm, que es semejante a otro rectángulo cuyos lados miden 3 y 4 cm.

139. Calcula las medidas de los segmentos DE y CE:



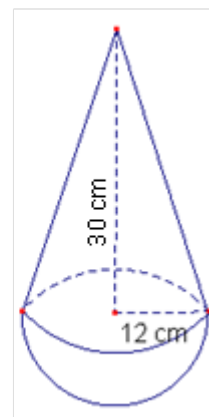
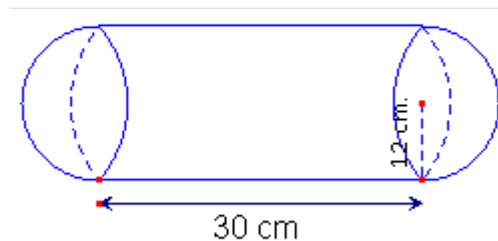
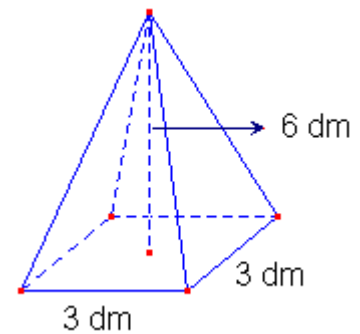
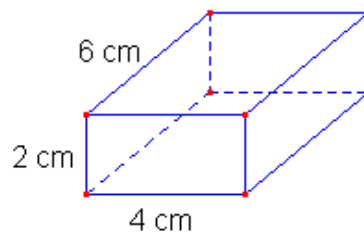
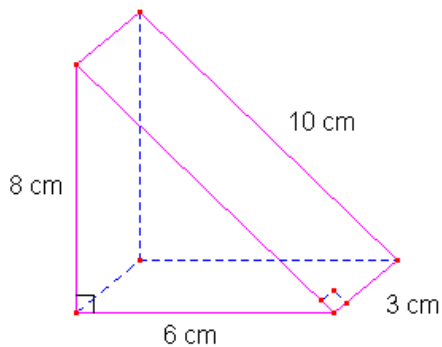
140. Halla las dimensiones de un triángulo  $T'$  semejante a otro,  $T$ , de lados 6, 9 y 12 cm, si la relación de semejanza entre sus perímetros es  $T'/T=3/2$ .
141. Los lados de un triángulo miden 9, 12 y 15 cm. Halla los lados de otro triángulo semejante, sabiendo que el lado mayor mide 25 cm.
142. Cuánto medirán los lados y el perímetro de un paralelogramo semejante a otro de lados 4 cm y 7 cm, si la razón de semejanza entre los perímetros es  $3/4$ ?
143. Calcula la altura de un árbol que proyecta una sombra de 18 m, si en el mismo instante la sombra de otro árbol más pequeño es de 4,5 m.
144. La sombra de una torre eléctrica mide 25 metros y en el mismo instante la sombra de una joven mide 2 m. Si la joven tiene una altura de 1,7 m ¿cuál será la altura de la torre?
- 145.

**Recuerda: Una escala** es la razón de semejanza entre la figura representada y la figura real.

146. Si un pueblo se halla a 24 km de Salamanca, ¿cuál sería esa distancia en un mapa cuya escala es 1:300000 (1 cm del mapa equivale a 3 km en la realidad).
147. Raúl ha hecho una maqueta de un polideportivo a escala 1:400. Si la maqueta mide 32 cm X 22 cm. ¿Cuánto mide el polideportivo?
148. La escala en un mapa es 1:250000. ¿Cuántos km hay entre dos ciudades que distan 3 cm en el mapa?
149. Si las dimensiones de un campo de fútbol son 90X120 m, ¿cuáles son las dimensiones de un dibujo a escala si se presenta 1m de la realidad por 1 cm del dibujo? ¿Y si se representan 5 m de la realidad por 1 cm del dibujo? Escribe la escala en cada uno de estos dos casos.
150. En un mapa hecho a escala 1:400000, la distancia que separa dos ciudades es de 8 cm. ¿A qué distancia real se encuentran ambas ciudades?
151. Un rectángulo tiene unas dimensiones de 15 cm x 20 cm. Si el lado menor de otro rectángulo semejante a él mide 6 cm, ¿cuánto mide el lado mayor?
152. Una fotografía mide 10X15 cm. Si se quiere pegar en una cartulina rectangular dejando 2 cm de margen por todos los lados, ¿El rectángulo de la fotografía es semejante al de la cartulina? ¿Por qué? ¿Qué dimensiones debería tener para ser semejante?
153. Para forrar una caja de zapatos, Juan empleó 2200 cm<sup>2</sup> de cartulina. Para forrar una caja cuyas dimensiones son la mitad de la anterior, ¿cuántos cm<sup>2</sup> de cartulina gastará?
154. El perímetro de un hexágono es 32 cm y su área 63 cm<sup>2</sup>. Si se dibuja otro hexágono semejante a él con razón de semejanza  $2/5$ , ¿cuánto medirán su perímetro y su área?
155. ¿A qué escala está dibujado un mapa en el que la distancia entre dos poblaciones es de 6,2 cm si la distancia real es de 372 km?

## UNIDAD 7: CUERPOS GEOMÉTRICOS

156. Halla el área total de una pirámide hexagonal regular con aristas laterales de 13 dm y aristas de la base de 10 dm. ¿Cuál es su capacidad? Exprésala en litros.
157. La base de un paralelepípedo recto es un rombo de diagonales 10 y 20 cm. Si su altura es de 15 cm., ¿cuál es su volumen?
158. Halla el área y el volumen de un ortoedro de dimensiones  $6 \times 5 \times 3$  dm
159. Halla el área lateral de un prisma pentagonal de 12 cm de alto, si el perímetro de la base mide 30 cm.
160. Halla el volumen de un prisma regular de base hexagonal cuya altura es de 2 m y la arista de la base es de 30 cm
161. Halla el volumen de un cono cuyo radio de la base es de 14 cm. y su altura de 12 cm.
162. Halla el área y el volumen de una esfera de 5 cm de radio.
163. Halla el área y el volumen de una pirámide hexagonal de 10 dm de arista básica y 13 dm de arista lateral.
164. Calcula el volumen de un cono cuyo diámetro de la base mide 6 cm si su generatriz es de 5 cm.
165. Calcula el volumen de un cilindro de 12 cm de diámetro, si su altura es el triple que su diámetro.
166. Calcula el volumen de una esfera cuyo diámetro es de 8 decímetros.
167. Halla el área y el volumen de los siguientes cuerpos geométricos:



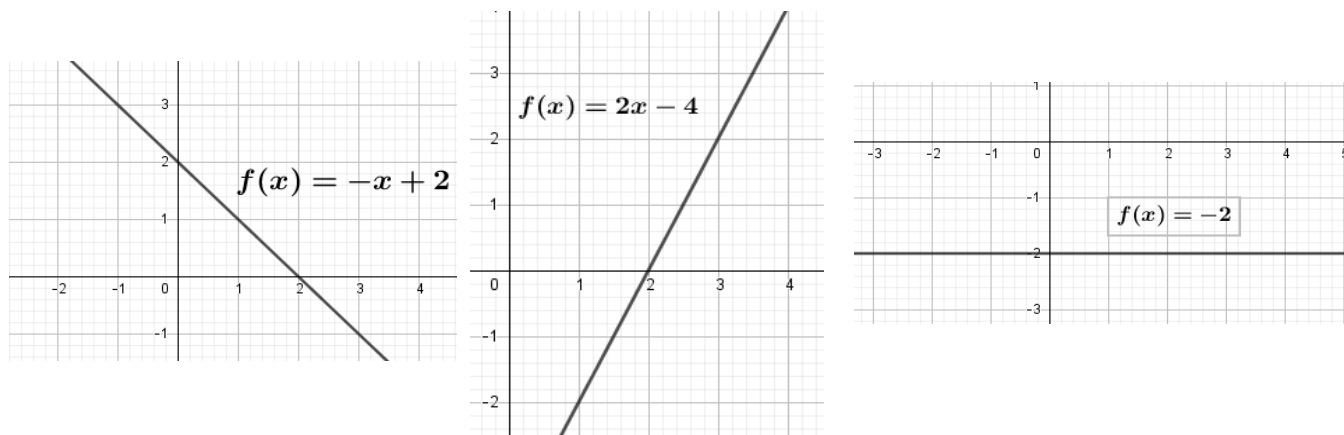
## UNIDAD 8: FUNCIONES Y GRÁFICAS

168. Elabora una tabla de valores para las siguientes gráficas y realiza su representación gráfica.

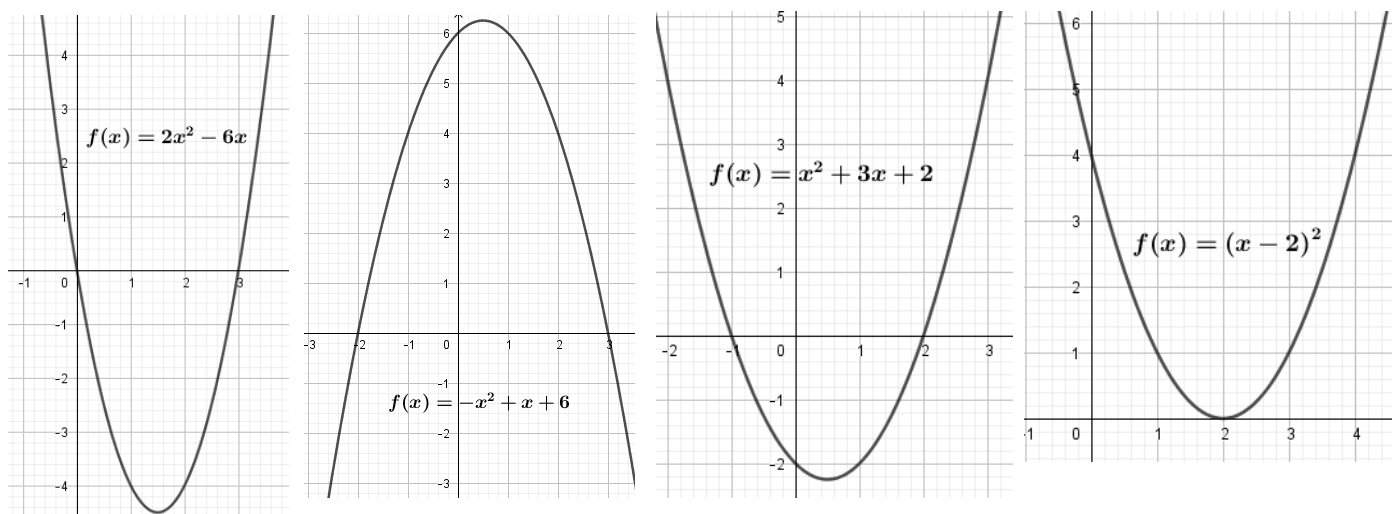
a)  $f(x) = 3x - 2$       b)  $g(x) = -x + 5$       c)  $h(x) = -x^2 + 3x$       d)  $k(x) = x^2 + 2x - 3$

169. Expresa en una tabla esta función, representando algunos de sus pares de valores: **El lado de un triángulo equilátero y su perímetro**. Escribe su expresión general.

170. Indica el tipo de función que expresan las siguientes gráficas, sus puntos de corte con los ejes y si es creciente o decreciente.



171. Indica qué tipo de función expresan estas gráficas. Halla sus puntos de corte con los ejes, su vértice, su eje de simetría, sus intervalos de crecimiento y de decrecimiento y sus máximos o mínimos.



172. Halla la expresión algebraica de la función lineal que pasa por los puntos A(-2, -3) y B(4, 3). Halla sus puntos de corte con los ejes de coordenadas.

173. Expresa en una tabla de valores estas funciones, representando gráficamente algunos de sus pares de valores. Escribe su expresión general:

a) Función que asocia a cada número su doble menos una unidad.

b) Función que asocia a cada número su cuadrado más una unidad.

174. Calcula el valor de la pendiente, su ordenada en el origen y el punto de corte con el eje de abscisas de la función  $f(x) = 5x - 4$ . ¿Es creciente o decreciente? ¿Por qué?

175. Calcula el vértice y los puntos de corte con los ejes coordenados de la función  $y = x^2 - 4x + 3$